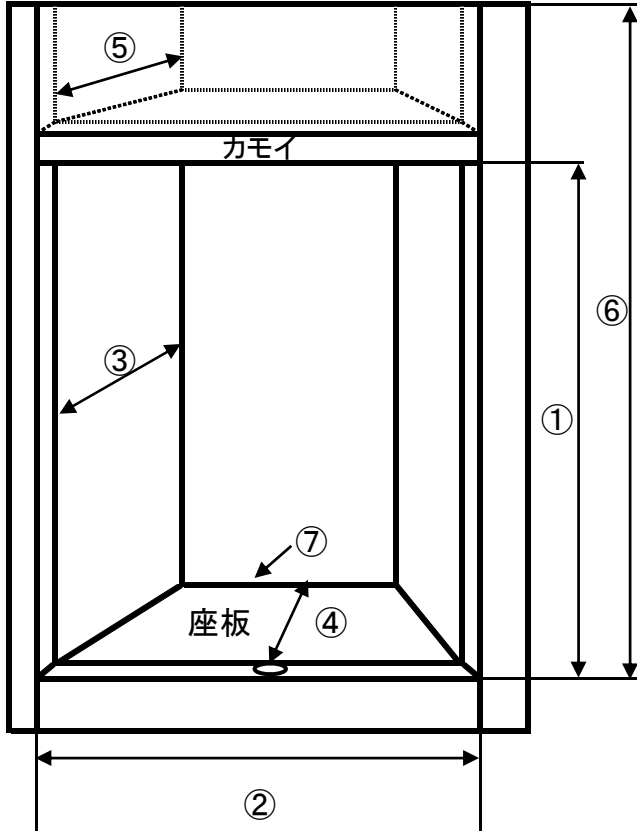
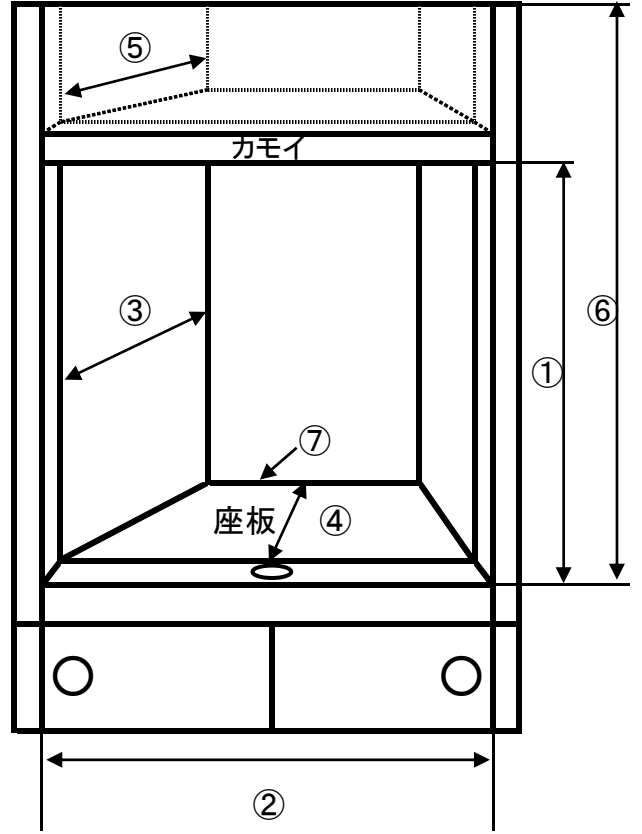


お仏間採寸シート



【A】



【B】

仏間の種類: A ・ B

① カモイまでの高さ _____ cm

② 柱内の幅 _____ cm

③ 柱(裏側)からの奥行 _____ cm

④ フックからの奥行き _____ cm

⑤ カモイ(裏側)からの奥行 _____ cm

⑥ 天井までの高さ _____ cm

⑦ サンの有無 (有 ・ 無)

宗派: _____ 宗

【備考】

ふりがな	
氏名	様
ご住所	
TEL ()	—

松は松でも
創業慶応元年

